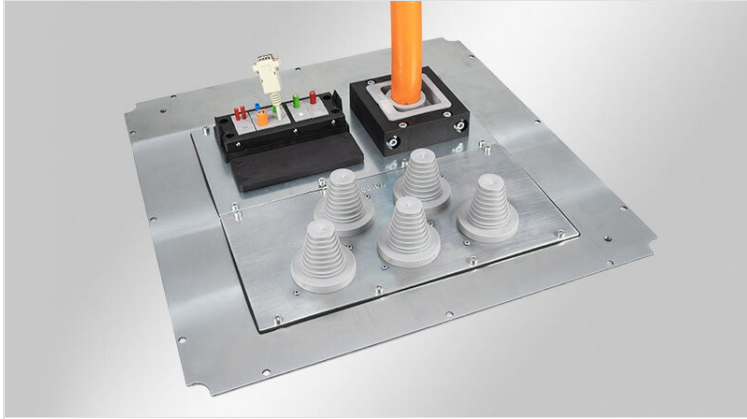


KDR-BMP 机柜模块底板

用于威图Rittal TS8 / VX25机箱机柜



KDR-BMP模块底板非常适合威图 TS 8 / VX25机柜，可以代替3件标准底板使用。威图标准安装夹/螺钉用于固定该板。

在KDR-BMP底板上可以随意安装MP模板，用于安装电缆引入框架。

IP54

RoHS
compliant

REACH
COMPLIANCE

Made in
Germany

规格

IP防护等级 (EN 60529)

IP54

材料

钢板，镀锌

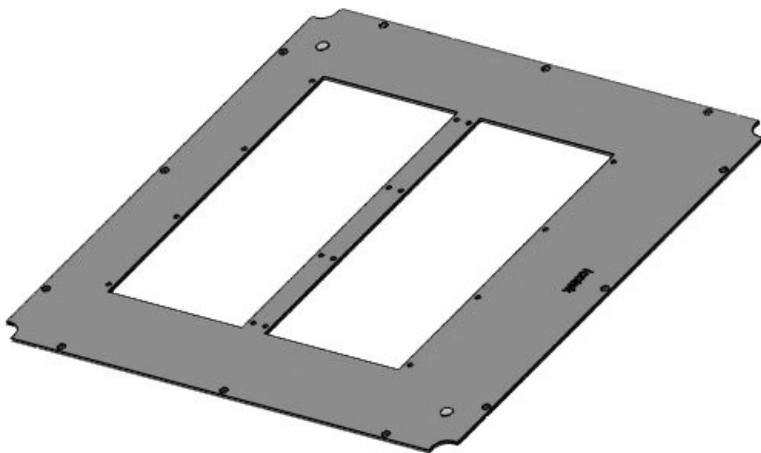
产品优势

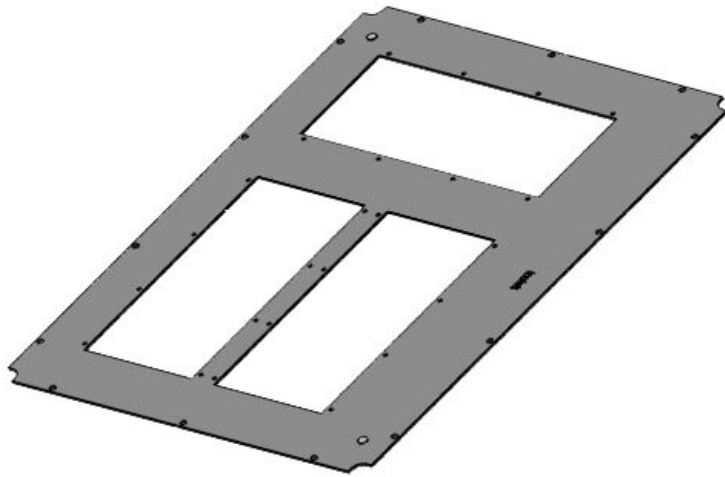
- 容易安装和拆卸
- 用户不需要额外的金属板

产品类型和尺寸

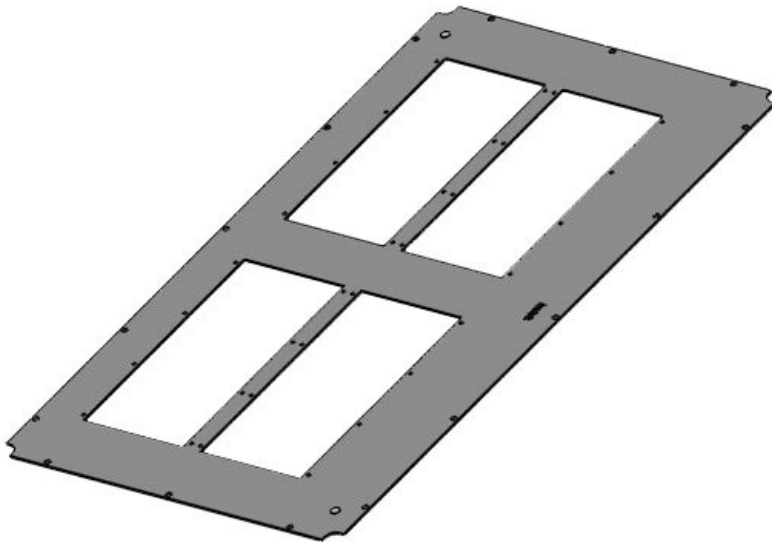
KDR-BMP-VX25 600|600

订货号	43334	长度	487 mm
EAN	4251269321641	电器外壳宽度	600 mm
包装单位	1	模块底板开孔数	2
宽度	487 mm	量	
高度	8,5 mm		
电器外壳深度	600 mm		
适合封闭	Rittal VX25		



KDR-BMP-VX25 800|600

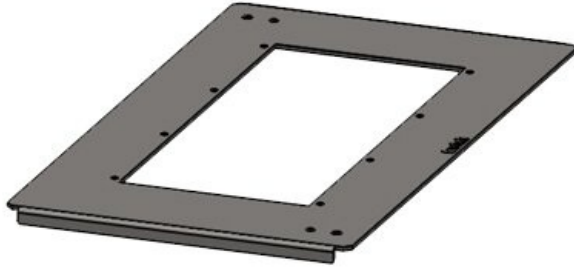
订货号	43340	长度	687 mm
EAN	4251269321	电器外壳宽度	800 mm
	658	模块底板开孔数	3
包装单位	1	量	
宽度	487 mm		
高度	8,5 mm		
电器外壳深度	600 mm		
适合封闭	Rittal VX25		

KDR-BMP-VX25 1000|600

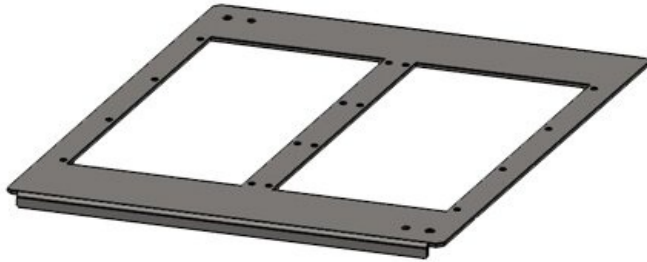
订货号	43346	长度	887 mm
EAN	4251269321	电器外壳宽度	1.000 mm
	665	分开栏	否
包装单位	1	模块底板开孔数	4
宽度	487 mm	量	
高度	8,5 mm		
电器外壳深度	600 mm		
适合封闭	Rittal VX25		

KDR-BMP-VX25 1200|600

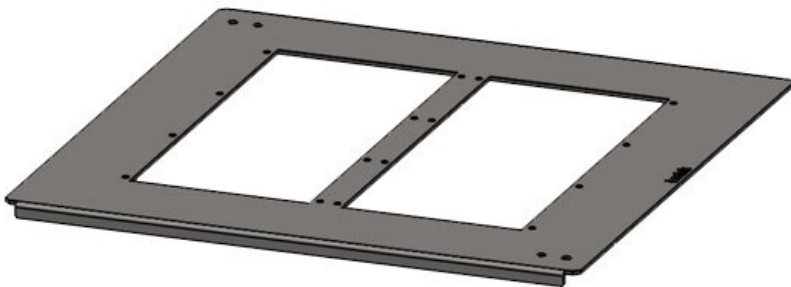
订货号	43352	长度	1.087 mm
EAN	4251269321	电器外壳宽度	1.200 mm
	672	分开栏	否
包装单位	1	模块底板开孔数	6
宽度	487 mm	量	
高度	8,5 mm		
电器外壳深度	600 mm		
适合封闭	Rittal VX25		

KDR-BMP-TS8 600|400

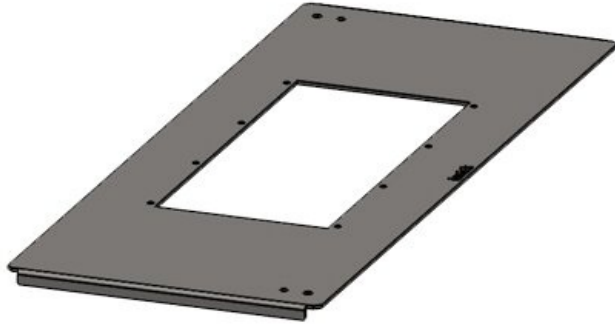
订货号	43300	电器外壳宽度	600 mm
EAN	4251269309	电器外壳深度	400 mm
	663	分开栏	否
包装单位	1	模块底板开孔数	1
高度	12 mm	量	
适合封闭	Rittal TS 8		
长度	468 mm		
宽度	262 mm		

KDR-BMP-TS8 600|500

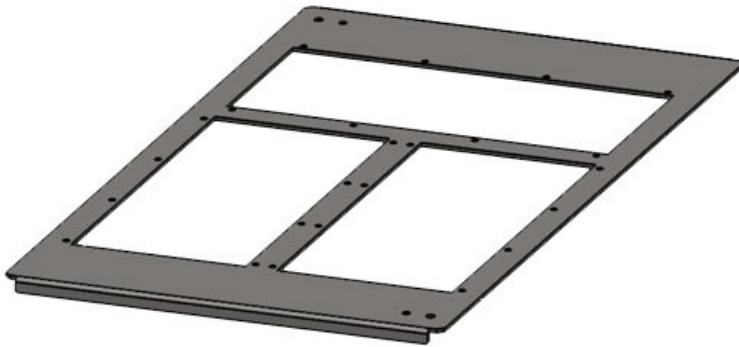
订货号	43302	电器外壳宽度	600 mm
EAN	4251269309	电器外壳深度	500 mm
	670	分开栏	否
包装单位	1	模块底板开孔数	2
高度	12 mm	量	
适合封闭	Rittal TS 8		
长度	468 mm		
宽度	362 mm		

KDR-BMP-TS8 600|600

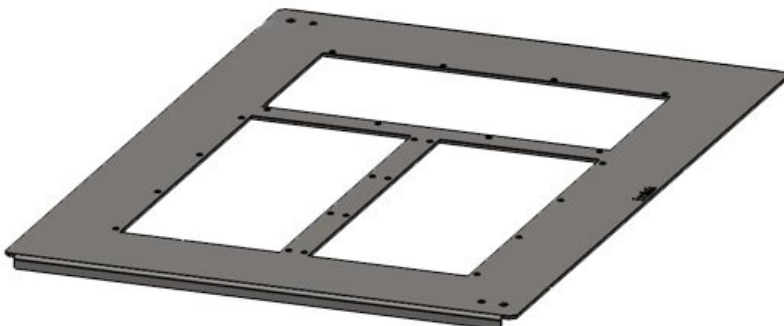
订货号	43304	电器外壳宽度	600 mm
EAN	4251269309	电器外壳深度	600 mm
	687	分开栏	否
包装单位	1	模块底板开孔数	2
高度	12 mm	量	
适合封闭	Rittal TS 8		
长度	468 mm		
宽度	462 mm		

KDR-BMP-TS8 800|400

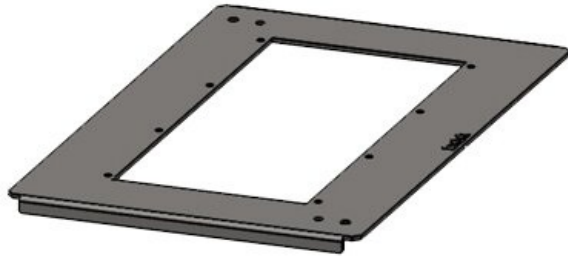
订货号	43306	电器外壳宽度	800 mm
EAN	4251269309	电器外壳深度	400 mm
	694	分开栏	否
包装单位	1	模块底板开孔数	1
高度	12 mm	量	
适合封闭	Rittal TS 8		
长度	668 mm		
宽度	262 mm		

KDR-BMP-TS8 800|500

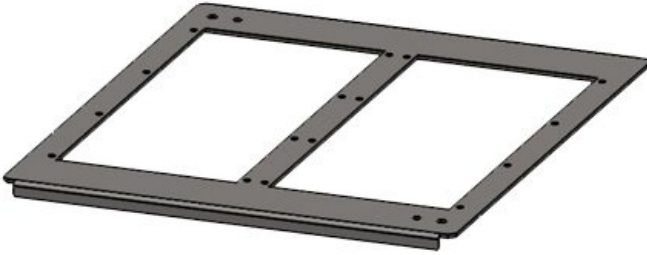
订货号	43308	电器外壳宽度	800 mm
EAN	4251269309	电器外壳深度	500 mm
	700	分开栏	否
包装单位	1	模块底板开孔数	3
高度	12 mm	量	
适合封闭	Rittal TS 8		
长度	668 mm		
宽度	362 mm		

KDR-BMP-TS8 800|600

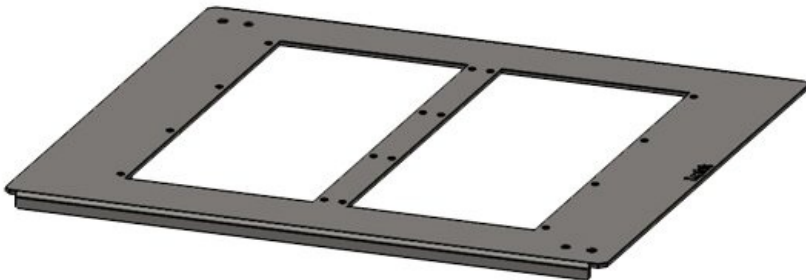
订货号	43310	电器外壳宽度	800 mm
EAN	4251269309	电器外壳深度	600 mm
	717	分开栏	否
包装单位	1	模块底板开孔数	3
高度	12 mm	量	
适合封闭	Rittal TS 8		
长度	668 mm		
宽度	462 mm		

KDR-BMP-TS8 1000|400

订货号	43312	电器外壳宽度	1.000 mm
EAN	4251269309	电器外壳深度	400 mm
	724	分开栏	是
包装单位	1	模块底板开孔数	1
高度	12 mm	量	
适合封闭	Rittal TS 8		
长度	427 mm		
宽度	262 mm		

KDR-BMP-TS8 1000|500

订货号	43314	电器外壳宽度	1.000 mm
EAN	4251269309	电器外壳深度	500 mm
	731	分开栏	是
包装单位	1	模块底板开孔数	2
高度	12 mm	量	
适合封闭	Rittal TS 8		
长度	427 mm		
宽度	362 mm		

KDR-BMP-TS8 1000|600

订货号	43316	电器外壳宽度	1.000 mm
EAN	4251269309	电器外壳深度	600 mm
	748	分开栏	是
包装单位	1	模块底板开孔数	2
高度	12 mm	量	
适合封闭	Rittal TS 8		
长度	427 mm		
宽度	462 mm		

KDR-BMP-TS8 1200|400

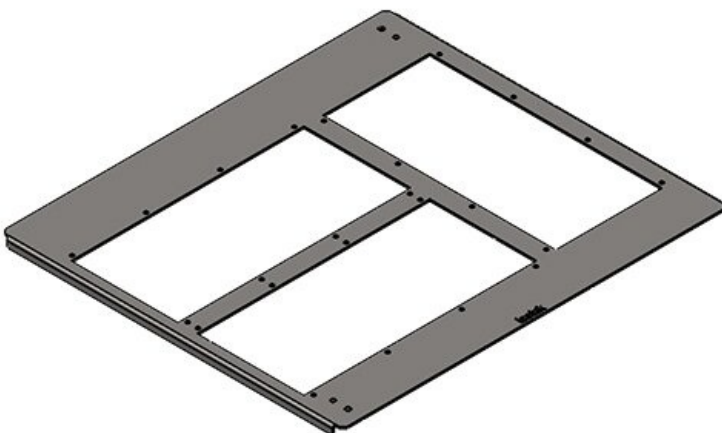
订货号	43318	电器外壳宽度	1.200 mm
EAN	4251269309755	电器外壳深度	400 mm
		分开栏	是
包装单位	1	模块底板开孔数	1
高度	12 mm	量	
适合封闭	Rittal TS 8		
长度	527 mm		
宽度	262 mm		

**KDR-BMP-TS8 1200|500**

订货号	43320	电器外壳宽度	1.200 mm
EAN	4251269309762	电器外壳深度	500 mm
		分开栏	是
包装单位	1	模块底板开孔数	3
高度	12 mm	量	
适合封闭	Rittal TS 8		
长度	527 mm		
宽度	362 mm		

**KDR-BMP-TS8 1200|600-r**

订货号	43324	电器外壳宽度	1.200 mm
EAN	4251269309786	电器外壳深度	600 mm
		分开栏	是
包装单位	1	模块底板开孔数	3
高度	12 mm	量	
适合封闭	Rittal TS 8		
长度	527 mm		
宽度	462 mm		



订货号	43322	电器外壳宽度	1.200 mm
EAN	4251269309779	电器外壳深度	600 mm
		分开栏	是
包装单位	1	模块底板开孔数	3
高度	12 mm	量	
适合封闭	Rittal TS 8		
长度	527 mm		
宽度	462 mm		

